



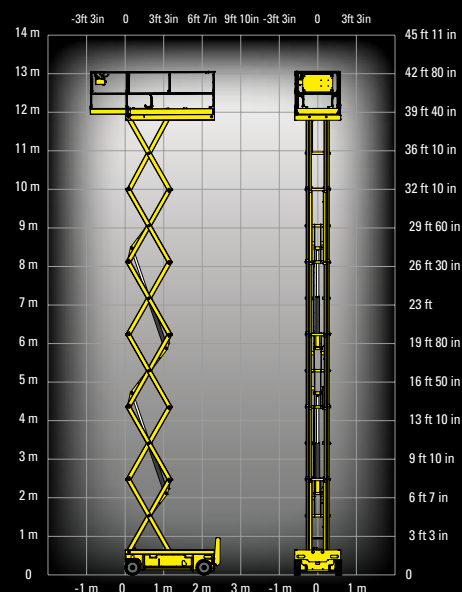
**Produttività eccezionale**

- Altezza lavoro 14 m
- Traslazione alla massima altezza
- Portata massima 350 kg
- Cesta estensibile
- Grande autonomia di lavoro
- Robusta, affidabile e di facile manutenzione

**Estremamente compatta**

- Larghezza 1,20m
- Barriere ripiegabili

350 kg / 3x   
770 lbs



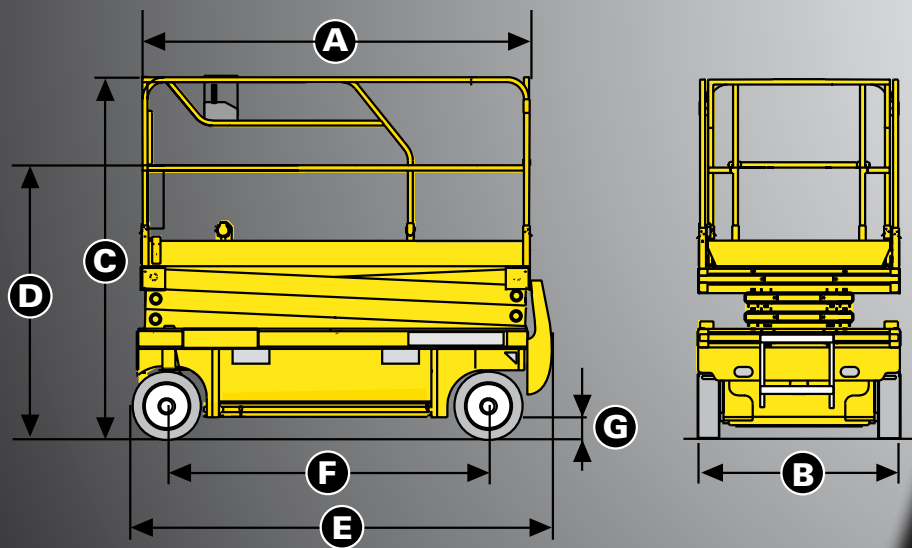
**Haulotte**   
GROUP

Esperienza innovazione



# COMPACT14

SCISSOR ELETTRICI



## DATI TECNICI

## COMPACT 14

Altezza di lavoro	14 m
Altezza piano di calpestio	12 m
Portata massima cesta	350 kg
A - Lunghezza piattaforma	2.3 m
Lunghezza piattaforma con estensione	3.22 m
Lunghezza estensione	0.92 m
B - Larghezza piattaforma	1.2 m
C - Altezza piattaforma a riposo (con ringhiere)	2.5 m
D - Altezza piattaforma a riposo (con ringhiere ripiegate)	2.08 m
E - Lunghezza piattaforma a riposo	2.45 m
B - Larghezza piattaforma fuori tutto	1.2 m
F - Interasse	1.86 m
G - Altezza da terra	13 cm
Altezza da terra con minigonne	2.5 cm
Velocità di traslazione	0.9 - 3 km/h
Altezza massima di traslazione	12 m
Pendenza massima superabile	23 %
Inclinazione operativa max	2° / 3°
Tempo di discesa/salita	68 s / 54 s
Raggio minimo di sterzata - esterno	2.5 m
Ruote - antitraccia	15x5
Batterie	24 V - 255 Amph (C5)
Capacità serbatoio idraulico	27 l
Peso	3170 kg

## EQUIPAGGIAMENTO STANDARD

- Dispositivo anti-ribaltamento (minigonne)
- Indicatore di carica
- Comandi proporzionali
- Scatola comandi amovibile in cesta
- Facilità di manutenzione: componentistica estendibile
- Carica batteria ad arresto automatico
- Ruote antitraccia
- Sblocco ruote
- Inclinometro
- Limitatore di carico in piattaforma
- Sistema manuale per discesa d'emergenza
- Sedi portaforche integrate nel telaio
- Anelli per sollevamento e traino
- Clacson
- Conta ore

## OPZIONI E ACCESSORI

- Girofaro
- Avvisatore acustico di traslazione
- Faro di lavoro
- Presa elettrica in cesta
- Olio biodegradabile
- Kit riempimento centralizzato batterie



**Haulotte**   
GROUP